

FICHE TECHNIQUE

# CHAISE ATELIER.

by Alexandre Picciotto



METAPOLY.

# CHAISE ATELIER.

Atelier est un clin d'oeil aux chaises traditionnelles employées dans les manufactures. Faite d'acier et de frêne, ses lignes épurées et la technique de fabrication artisanale lui donne une silhouette aérienne. Confortable et légère, son assise en frêne est soutenue par une structure métallique qui apporte l'équilibre parfait à l'objet avec subtilité.



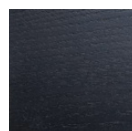
<b>Design</b>	Alexandre Picciotto
<b>Matériaux</b>	Frêne et Acier
<b>Année de développement</b>	2021
<b>Produit en</b>	France
<b>Délais de production</b>	Entre 6 et 8 semaines

<b>Hauteur</b>	76cm
<b>Longueur</b>	38cm
<b>Largeur</b>	
<b>Profondeur</b>	39cm
<b>Poids</b>	8,5Kg

## ENTRETIEN

Voir le guide d'entretien.

## Déclinaisons :

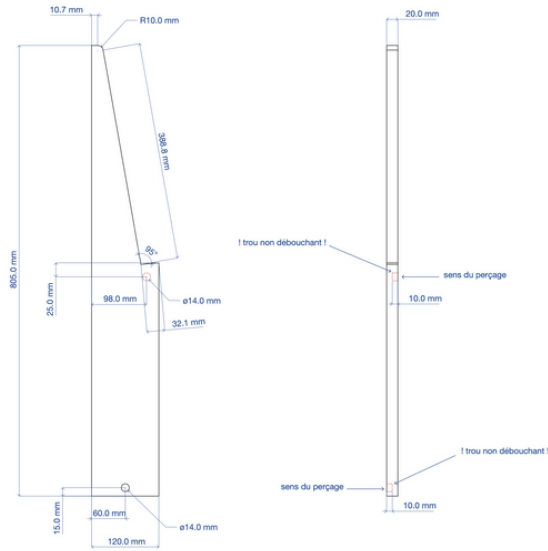


**RAL-9005**

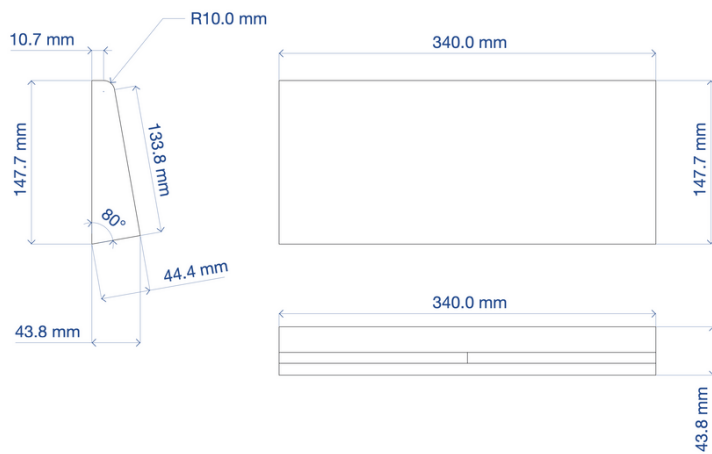
Noir

# CHAISE ATELIER.

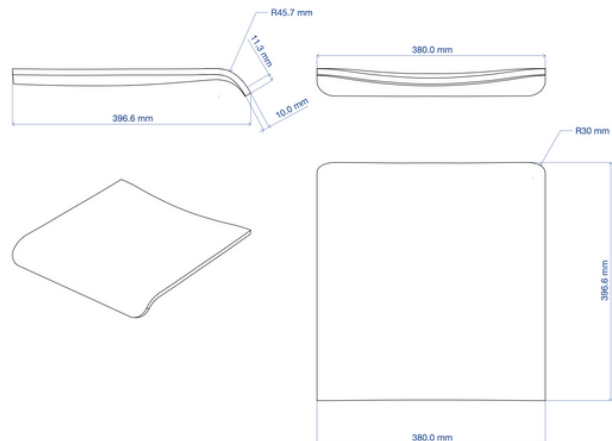
Vue pied bois



Vue assise bois



Vue dossier bois




# METAPOLY.

éditeur de mobilier de designers engagés

MAKE YOUR HOME  
TIMELESS AND PARTICIPATE TO  
GOOD DESIGN ONLY.

 [metapoly.design](https://www.instagram.com/metapoly.design)

 [www.metapoly.fr](http://www.metapoly.fr)

 [contact@metapoly.fr](mailto:contact@metapoly.fr)