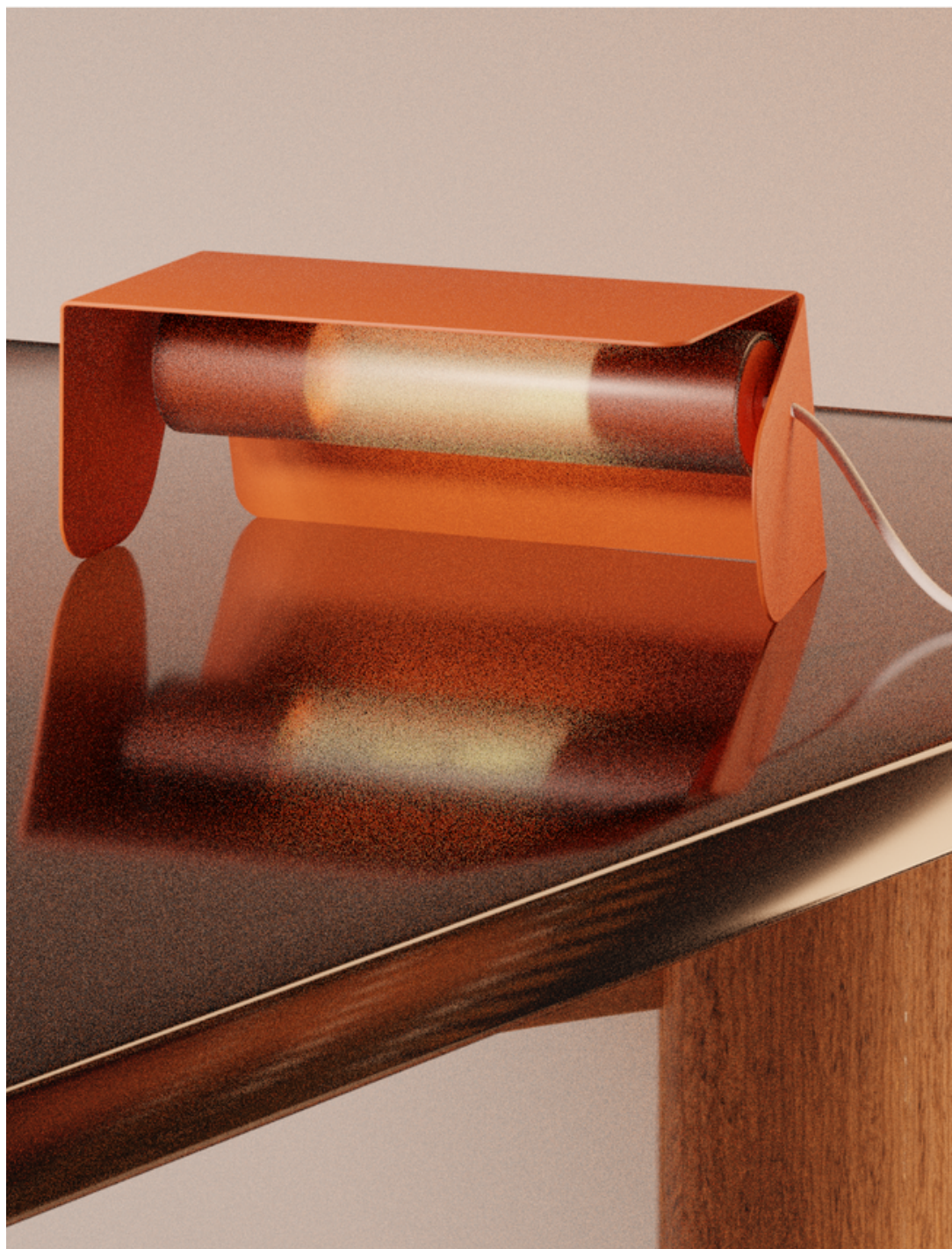


FICHE TECHNIQUE

LAMPE PAPILIO.

by Boris Cojean



METAPOLY.

LAMPE PAPILIO.

Cette lampe de bureau est formée à partir d'une seule tôle d'acier pliée par trois fois. Cette simplicité de production permet une surface épurée et une économie de matière. Le tube diffusant propose une lueur colorée et offre une matérialité et de la profondeur même éteinte. C'est une lampe qui vit et qu'on déplace, pivote, adapte en fonction des lectures, diners ou discussions tardives bercées par un éclairage chaud.

La lampe Papilio se décline en 3 coloris : orangé rouge, vert sapin et jaune melon.

Pour tout autre RAL sur-mesure, veuillez nous contacter.

| | |
|-------------------------------|-----------------------|
| Design | Boris Cojean |
| Matériaux | Acier |
| Année de développement | 2023 |
| Produit en | France |
| Délais de production | Entre 6 et 8 semaines |

| | |
|-------------------|-------|
| Hauteur | 8cm |
| Longueur | 20cm |
| Largeur | |
| Profondeur | 8cm |
| Poids | 1,2Kg |

ENTRETIEN

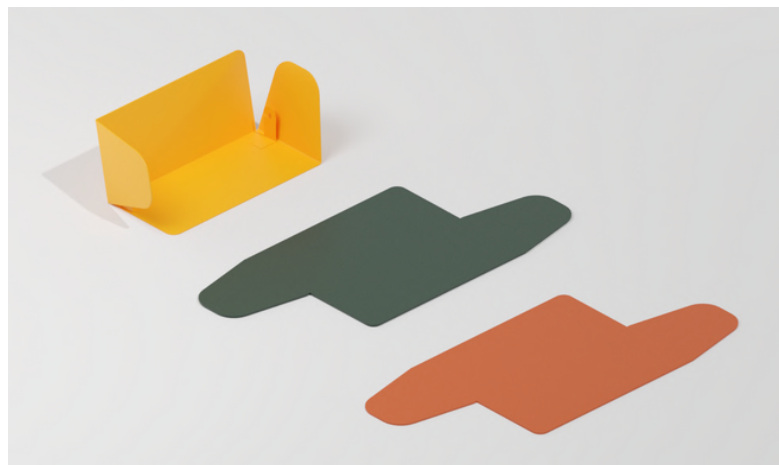
Voir le guide d'entretien.

SPÉCIFICATIONS TECHNIQUES

Tube LED inclus, 4W E14, Claire, Voltage 220-240V.

LIGHT SPECIFICATIONS

Color temperature: 2700K
Lumen: 450lm



Déclinaisons :



RAL - 2001
Rouge Orangé



RAL - 6009
Vert Sapin

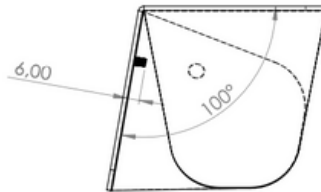


RAL - 1028
Jaune Melon

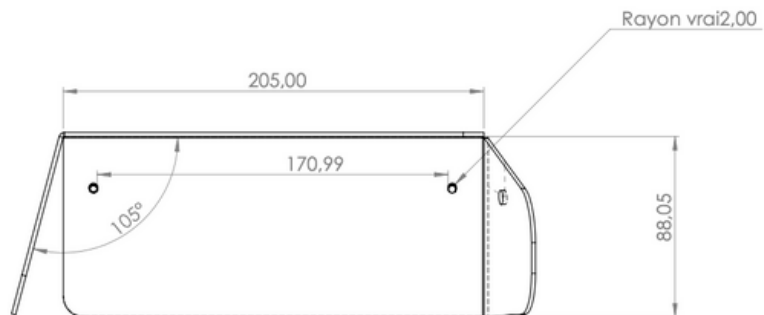


LAMPE PAPILIO.

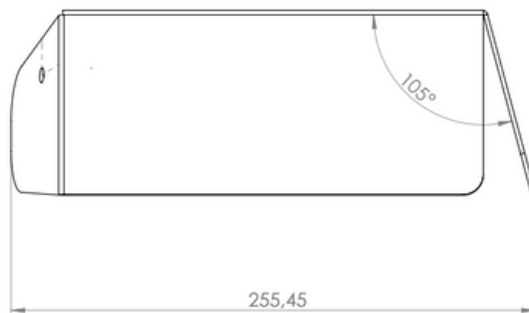
Vue de côté



Vue de face



Vue de dos




METAPOLY.

éditeur de mobilier de designers engagés

MAKE YOUR HOME
TIMELESS AND PARTICIPATE TO
GOOD DESIGN ONLY.

 [metapoly.design](https://www.instagram.com/metapoly.design)

 www.metapoly.fr

 contact@metapoly.fr