

FICHE TECHNIQUE

TABOURET ARI.

by Robin Sanchez



METAPOLY.

TABOURET ARI.

Ari est un tabouret de travail en frêne 100% français. Inspiré par les tabourets à traire les vaches, Ari emprunte l'esthétique utilitaire du mobilier shakers notamment par des assemblages à mi-bois et tenon mortaise qui assure une durabilité dans le temps.

L'inclinaison vers l'intérieur du tabouret Ari à été conçu pour une meilleure posture et un dos bien droit.



Déclinaisons :



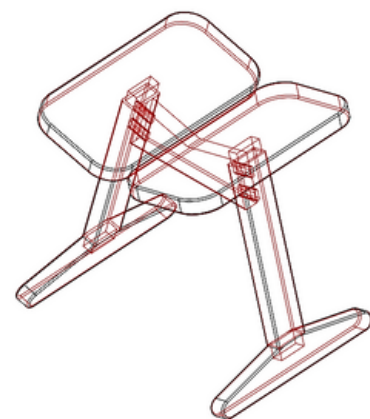
Frêne Des Marais

Design	Robin Sanchez
Matériaux	Frêne des Marais
Année de développement	2021
Produit en	Sud Ouest, France
Délais de production	Entre 6 et 8 semaines

Hauteur	45,5cm
Longueur	47,9cm
Largeur	
Profondeur	49,2cm
Poids	5,7Kg

ENTRETIEN

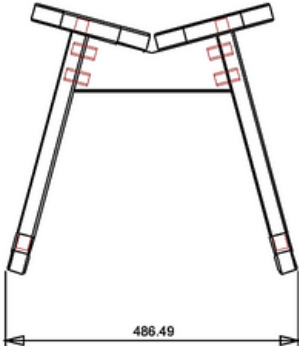
Voir le guide d'entretien.



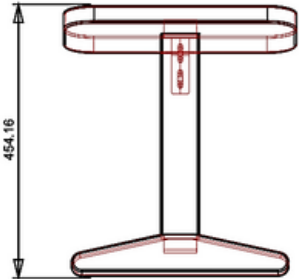
AXONOMÉTRIE

TABOURET ARI.

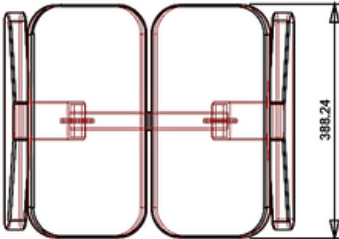
Vue de face



Vue de côté



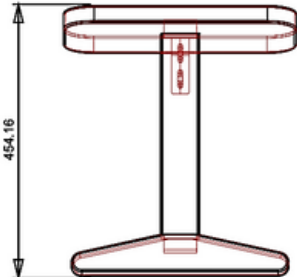
Vue de haut



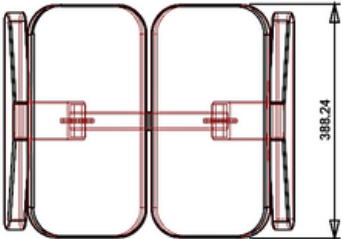
TABOURET ARI.

Vue de face

Vue de côté



Vue de haut



METAPOLY.

éditeur de mobilier de designers engagés

MAKE YOUR HOME
TIMELESS AND PARTICIPATE TO
GOOD DESIGN ONLY.



[metapoly.design](https://www.instagram.com/metapoly.design)



www.metapoly.fr



contact@metapoly.fr

GUIDE D'ENTRETIEN.

METAPOLY.

INTRODUCTION

Nos objets sont fabriqués avec une sélection de matériaux nobles et naturels que nous sourçons et exploitons avec nos artisans : le bois (FSC garantissant la gestion durable des forêts), le métal, la céramique, l'osier...

Pour le mobilier en bois, nous utilisons uniquement des huiles naturelles labellisées bio, formulées sans COV (polluant volatil), qui contiennent essentiellement des composants d'origine végétale afin d'être le plus respectueux pour la planète.

Toutes nos finitions sont étudiées en amont pour donner une qualité de mobilier unique et qui dure.

Découvrez dans ce guide, tous nos conseils pour prendre soin de vos objets Metapoly.

LES BONS RÉFLEXES



Vaporisez du produit nettoyant pour vitres sur votre chiffon micro-fibres propre et frottez doucement.



Les changements de températures brutaux peuvent provoquer des déformations.



Ne pas poser de récipients humide ou chaud sur un meuble au risque de laisser des traces.

CHÊNE MASSIF

Voici les secrets permettant de conserver vos pièces en chêne massif dans leur état originel. Le Chêne est une essence locale naturellement durable utilisée depuis toujours pour des réalisations destinées à résister dans le temps. Très peu traitée, cette essence de bois nécessite que l'on lui apporte un soin particulier.

KIMONO :

- Ne pas poser d'objets saillants pouvant rayer la surface du plateau.
- Faire attention à ne pas renverser de liquide sur la surface, ce dernier pourrait s'incruster dans l'huile de protection.
- Nettoyer la surface de l'objet avec un chiffon ou une éponge humide et douce avec un produit non corrosif.
- Nous vous recommandons de l'entretenir avec une huile naturelle de protection sans COV.
- Pour la bande en cuir : nettoyer avec un chiffon doux, légèrement humidifié, imprégné de shampoing doux ou de savon (type savon de Marseille). Vous pouvez ensuite appliquer un produit protecteur à base de cire avec du coton qui nourrira la matière.

RENCARD:

- L'entretenir tous les 18 à 24 mois à l'huile de lin uniquement.
- Nettoyer la surface de l'objet avec un chiffon ou une éponge humide et douce avec un produit non corrosif.
- Pour ce qui est du vase, il est étanche pour contenir de l'eau ou tout autre liquide non corrosif.

RANDOM :

- Afin d'entretenir et d'augmenter la longévité de votre Random Shelf, nous vous recommandons, tout comme Kimono, de l'entretenir avec une huile naturelle de protection sans COV.
- Faire attention à ne pas renverser de liquide sur la surface, ce dernier pourrait s'incruster dans l'huile de protection.

FRÊNE

Voici les secrets permettant de conserver vos produits en frêne dans leur état originel.

CHAISE CAMPAGNE :

La chaise est parmi les objets que nous utilisons le plus, ainsi et afin de conserver votre chaise Campagne dans son état originel nous vous recommandons:

- De faire attention à ne pas y renverser de liquide.
- Ne pas nettoyer la chaise avec un produit ou objet abrasif (type éponge de fer).
- Protéger votre chaise Campagne avec une huile naturelle renforcée en cire dure (sans COV est encore mieux). Elle apporte une excellente protection contre l'abrasion, l'eau et les produits détergents.

HÊTRE

Aujourd'hui nous vous donnons nos meilleurs conseils pour entretenir vos objets Metapoly en Hêtre dans leur état originel.

Essence durable, le hêtre nécessite tout de même un peu d'entretien.

Voici donc nos préconisations :

LAMPE CRANE :

- Ne pas placer la lampe dans une pièce trop humide.
- Éviter une exposition au soleil directe trop forte et longue. Cela pourrait, avec le temps, altérer les couleurs de votre lampe.

TABOURET ARI :

- Ne pas lui soumettre une charge supérieure à 100kg.
- L'entretenir tous les 18 à 24 mois à l'huile de lin uniquement (sans COV).

CHAISE ATELIER :

- L'entretenir tous les 18 à 24 mois à l'huile de lin uniquement.
- Ne pas soumettre à la chaise un poids supérieur à 100Kg

ACIER

Voici tous les secrets à connaître pour conserver vos produits en Acier dans leur état originel. Tout d'abord intéressons-nous brièvement à la nature de l'Acier, cet alliage présent partout autour de nous. Alliage de fer et de carbone, l'acier combine légèreté et souplesse, propriétés qui le rendent facile à manipuler et permettent toutes les audaces. De plus, il s'agit d'un matériau robuste et durable.

CHAISE 3P :

- Ne ne pas utiliser d'abrasifs, de solvants, mais de la nettoyer avec un chiffon doux et à l'eau savonneuse.
- De ne pas y soumettre un poids supérieur à 90 kg

DUO PATÈRES COBBLE :

- Ne ne pas utiliser d'abrasifs, de solvants, mais de la nettoyer avec un chiffon doux et à l'eau savonneuse.
- De ne pas y soumettre un poids supérieur à 5 kg et prévoir en conséquence des fixation suffisantes et adaptées au support.

CÉRAMIQUE / GRÈS

Découvrez dans ce guide nos conseils pour conserver dans leur état originel vos objets en céramique ou en grès.

Les objets en céramique sont cuits en deux fois. Une première cuisson «le petit feu » à 960°C, suivie de l'émaillage, puis une deuxième cuisson «grand feu » à 1240°C.

C'est pourquoi nous vous recommandons :

COLLECTION US&COUTUMES :

- Faire attention lors du transport et maniement, la céramique est un matériau fragile.
- Ne pas exposer les contenant à des températures négatives s'ils sont remplis sous risque qu'ils cassent sous l'augmentation du volume de l'eau en gelant.
- Les nettoyer avec un chiffon humide et ne pas utiliser de produits abrasifs ni corrosifs.

VASE TUILE :

- Faire attention lors du transport et maniement, la céramique est un matériau fragile.
- Ne pas exposer les contenant à des températures négatives s'ils sont remplis sous risque qu'ils cassent sous l'augmentation du volume de l'eau en gelant.
- Les nettoyer avec un chiffon humide et ne pas utiliser de produits abrasifs ni corrosifs.

COLLECTION DUNE :

La collection Dune est résistante et durable grâce à sa composition, elle comporte aussi d'autres atouts. Bénéficiant d'une surface émaillée, vos objets résistent sans soucis aux parties saillantes de vos outils de cuisine. Forte de nombreuses qualités, vous pourrez mettre vos objets au micro-onde et au four. Pour finir, ils pourront être nettoyés sans soucis au lave-vaisselle.

Cependant afin de conserver vos objets intacts sur le long terme nous préconisons :

- Un nettoyage doux à la main.
- Privilégiez un rinçage à l'eau claire puis un nettoyage en douceur avec un savon pas trop agressif.
- L'entretien manuel de vos objets Dune vous garantira une longévité inégalée.

GUIDE D'ENTRETIEN.

Avec un entretien approprié, la qualité des objets Metapoly peut être maintenue pendant des années.

Si vous souhaitez en savoir plus ou si vous avez des questions sur nos recommandations en matière d'entretien, veuillez écrire à contact@metapoly.fr.

METAPOLY.